

# Trihear

## Trihear Convo 集音器



### 取扱説明書

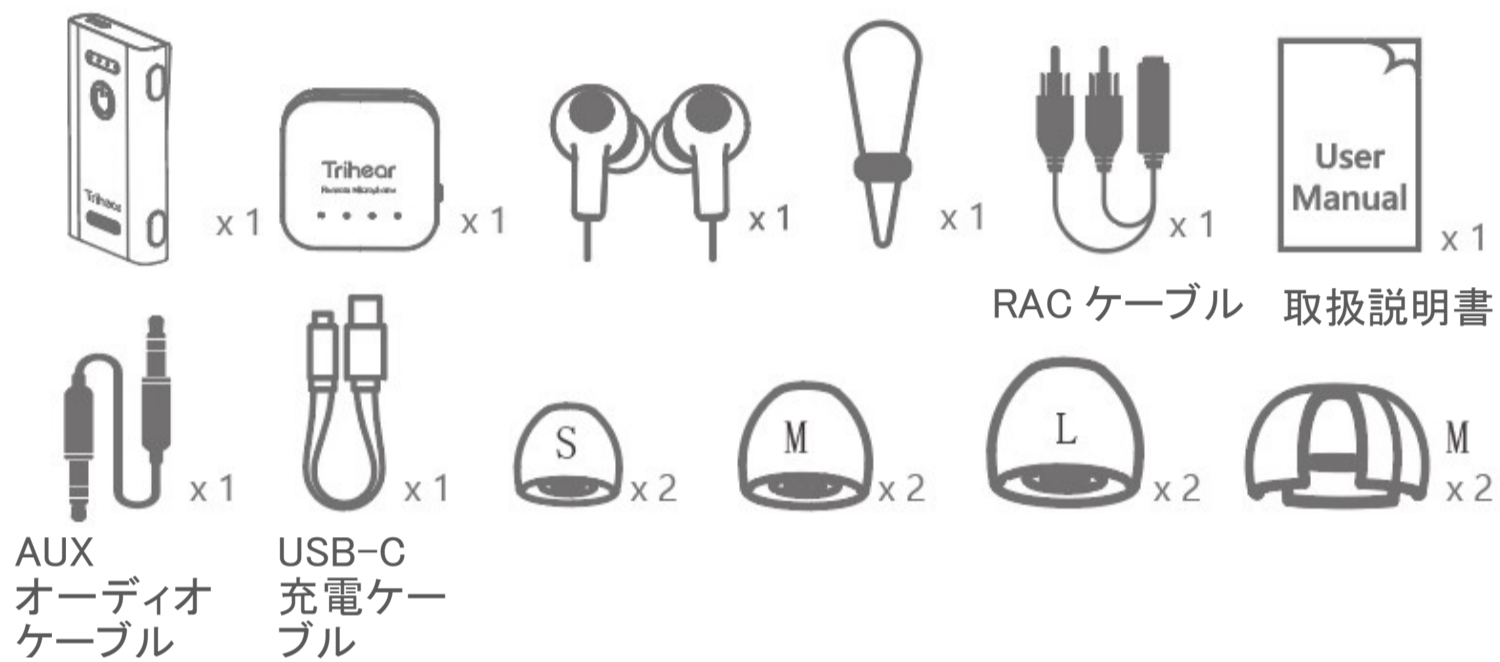
User Manual

Trihear Convo 集音器をお買い上げいただき誠にありがとうございます。

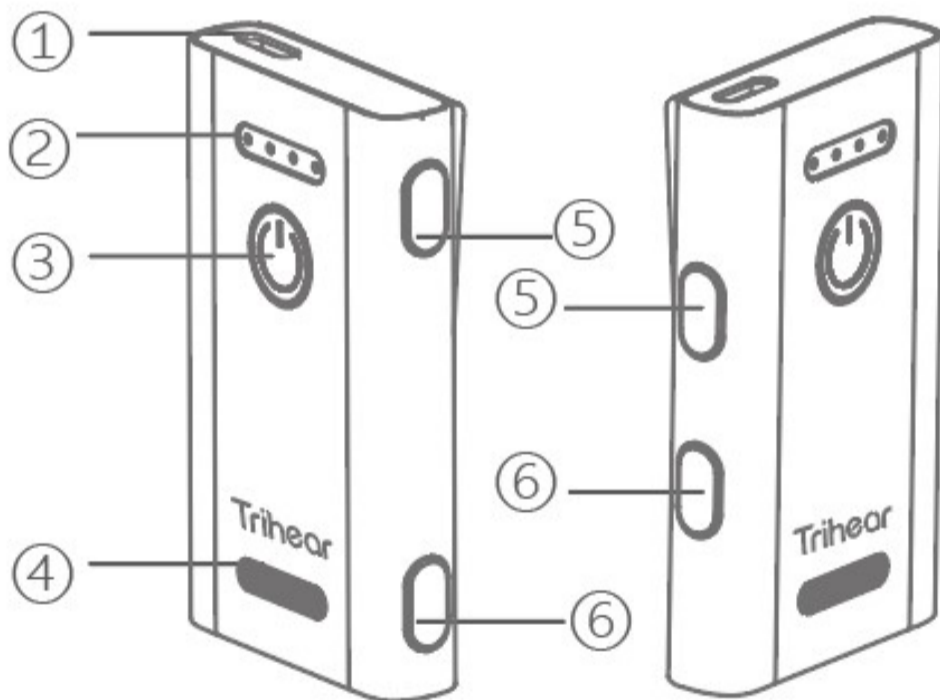
正しく安全にご使用いただくため、ご使用前にこの「取扱説明書」をよくお読みください。お読みになった後は、いつでも見られる所に必ず保管してください。

本製品の設定・使用に関する質問は、(support@trihear.jp)にお問い合わせいただくか、QR コードをスキャンして当社 Web サイト(<https://trihear.jp>)にアクセスしてください。

## パッケージ内容



## 製品概要



① USB-C 充電ケーブル挿入口

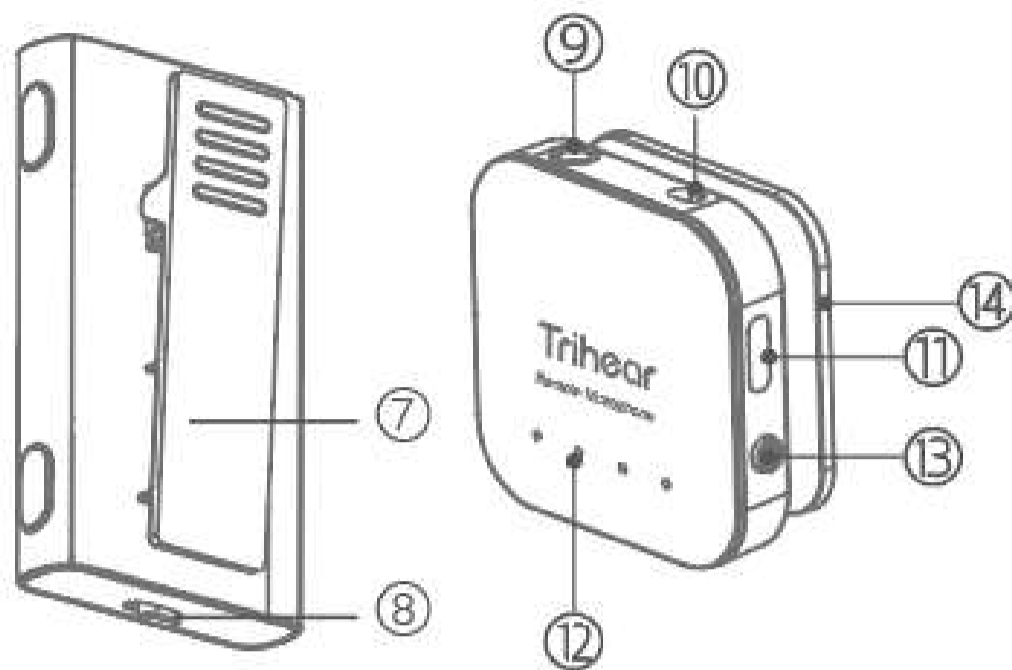
② LED ライト

③ 電源オン/オフ

④ 集音マイク

⑤ 音量を上げる(+)

⑥ 音量を下げる(-)



- ⑦ 背面クリップ
- ⑧ モードスイッチ(通常モード/遠隔モード)
- ⑨ AUX ケーブル挿入口
- ⑩ 遠隔集音マイク
- ⑪ USB-C 充電ケーブル挿入口
- ⑫ LED ライト
- ⑬ 電源オン/オフ
- ⑭ 背面クリップ

### 製品仕様書

1. 電源入力: 5V1A
2. 充電ポート: USB-C
3. 周波数帯(Hz): 300-6000
4. 等価入力ノイズ(dB):  $\leq 18 + 3$
5. 全高調波歪み:  $\leq 3\%$
6. 最大出力音圧レベル OSPL90(dB):  $117 \pm 3$
7. 高周波平均 OSPL90(dB):  $113 \pm 3$
8. 最大音響利得高周波数平均値(dB):  $40 \pm 5$
9. 集音器動作時間: 24 時間
10. (遠隔マイク使用時)集音器動作時間: 15 時間
11. 遠隔マイク動作時間: 24時間

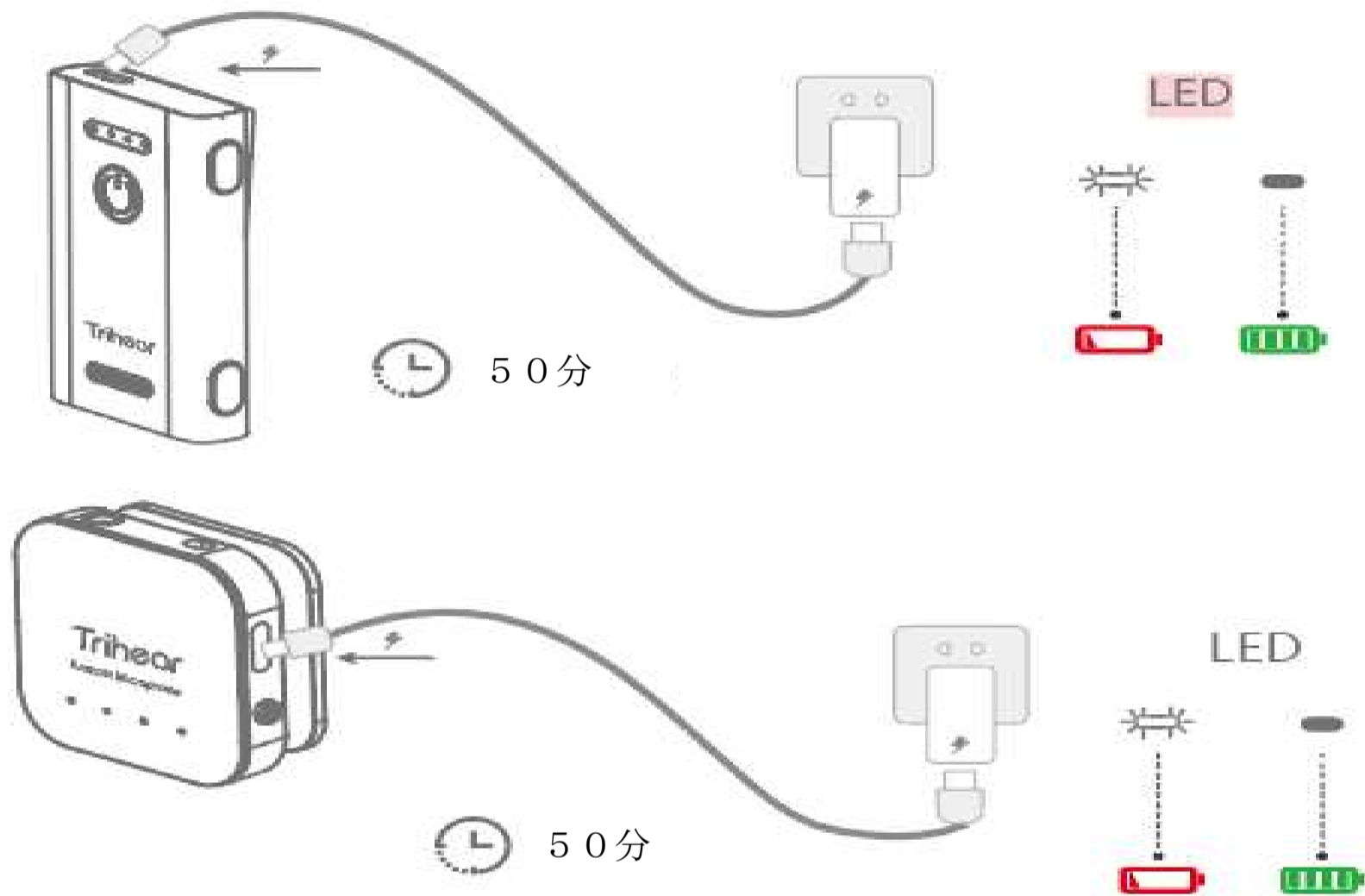
## 使用方法

### 1. 集音器と遠隔マイクの充電方法

付属の USB-C ケーブルで機器を充電してください。充電時間の目安は 50 分です。

(\*電源アダプターは付属していません。通常の 5VAC アダプターを使用してください)

(最初に使用する際は機器を完全に充電してください)

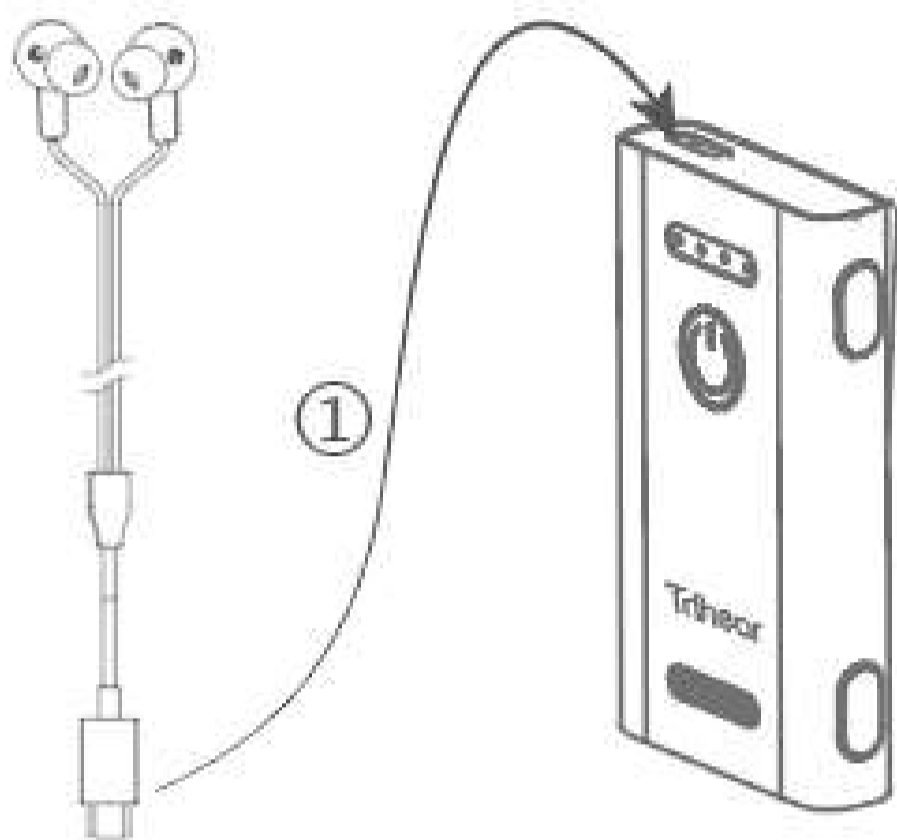


## 注意

充電中は遠隔マイクを使用できません。

## 2.イヤホンを接続する

付属の USB-C イヤホンを集音器に挿入してください。



## 3.イヤホンの装着方法

- ① イヤーピースは S/M/L/カットタイプから適切なサイズを選択してください(工場出荷時は M サイズが装着されています)。
- ② イヤホンにイヤーピースを取り付けます(M サイズを使用する場合は必要ありません)。
- ③ イヤホンを耳に入れてください。



### 補足:

カットタイプはイヤーピースに切り込みが入っています。

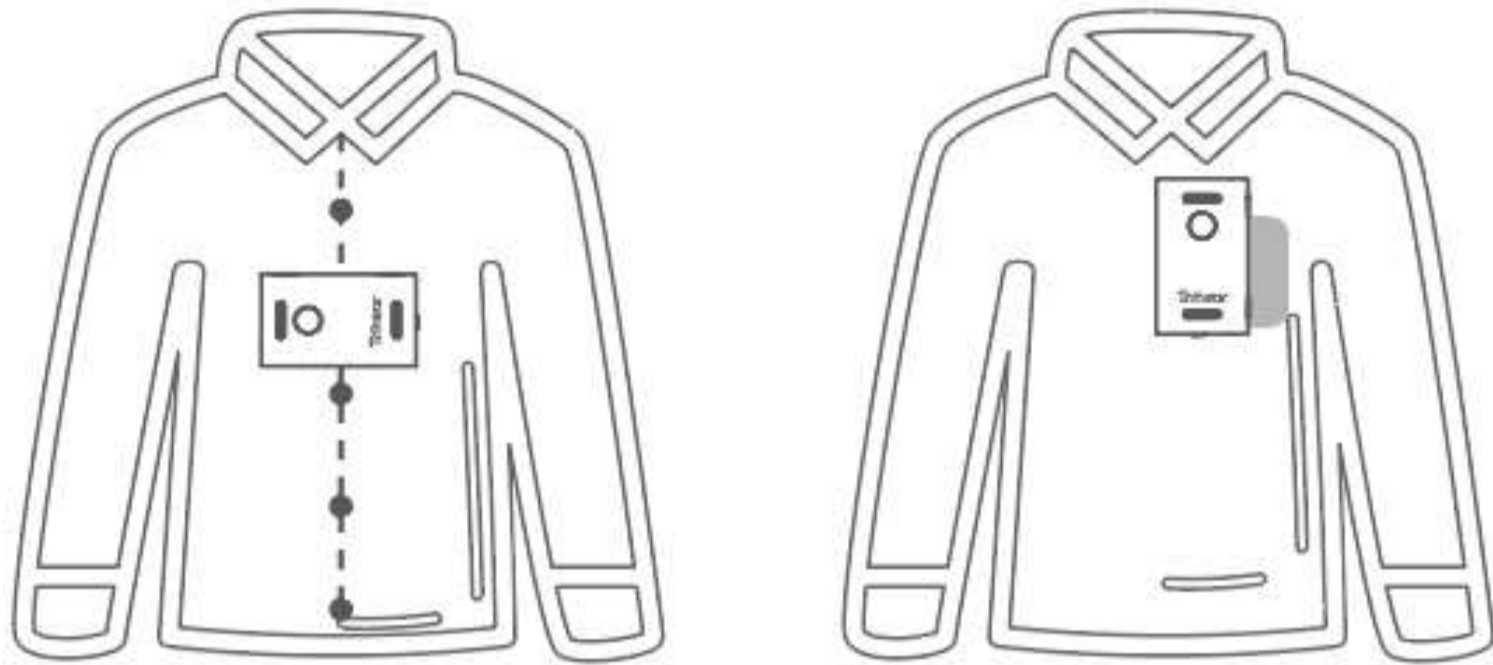
切り込みを入れることで、耳穴をふさぐのを防ぎ、より自然な音を聞くことができます。

どちらが好みかそれぞれ試してお使いください。

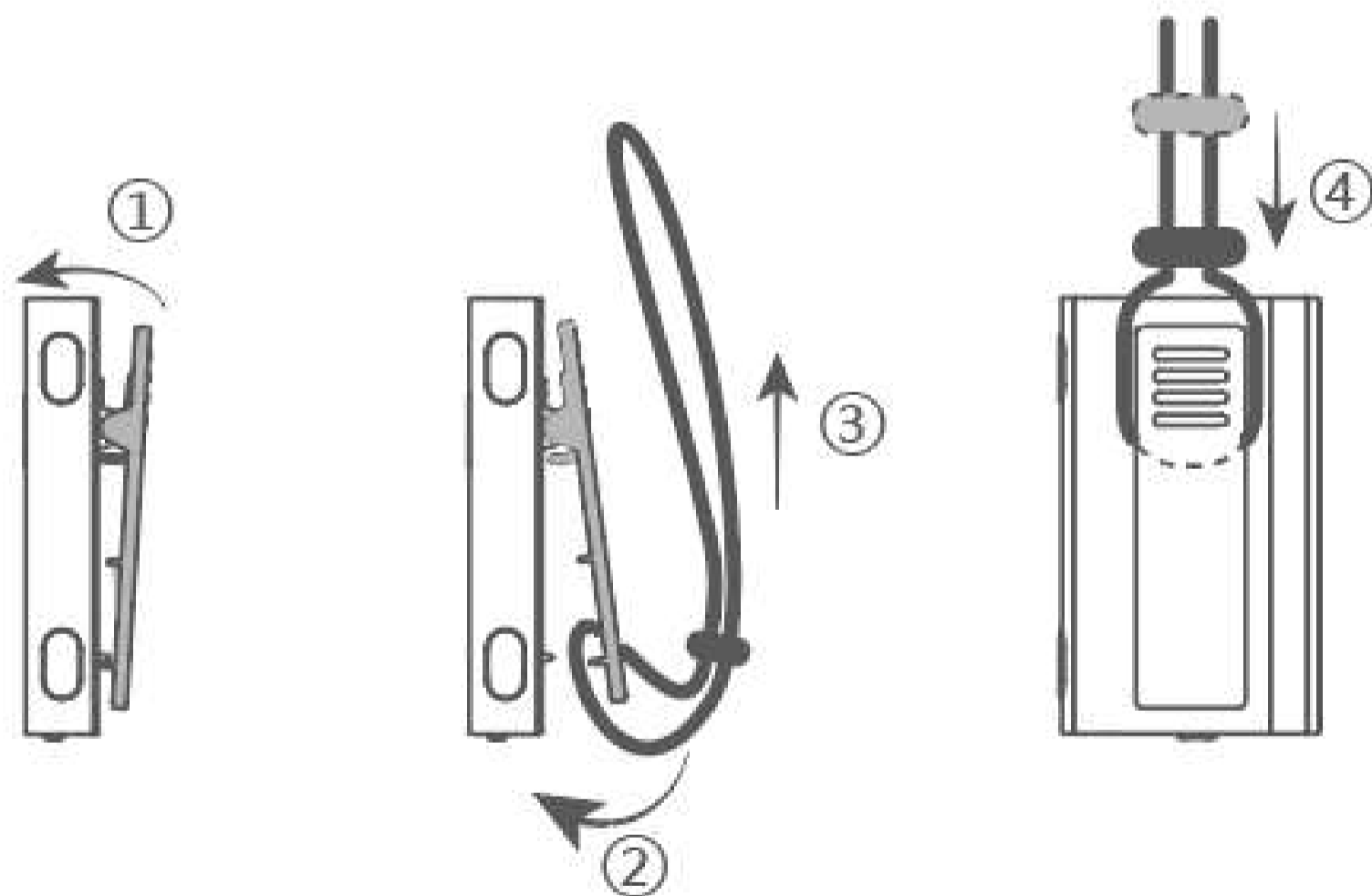
※カットタイプは M サイズのみとなります。

#### 4.集音器の装着方法(クリップ又は首掛けストラップをご使用ください)

##### 【クリップ使用方法】

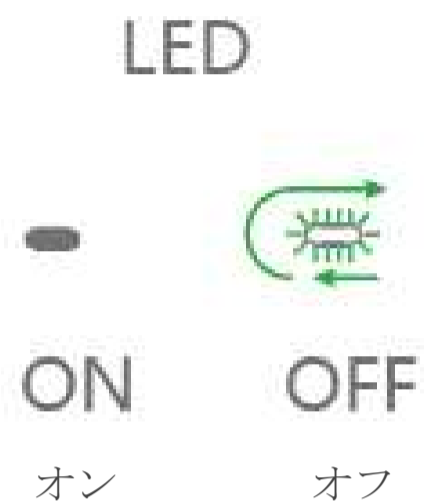
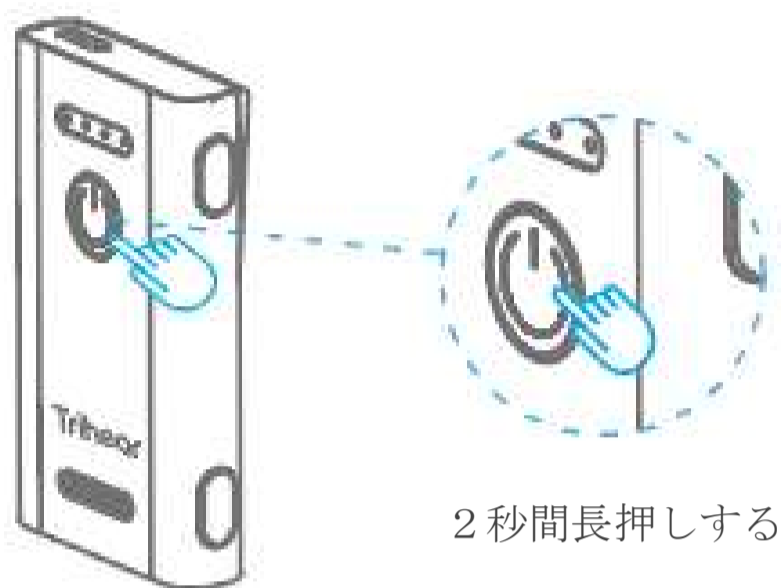


##### 【首掛けストラップ使用方法】

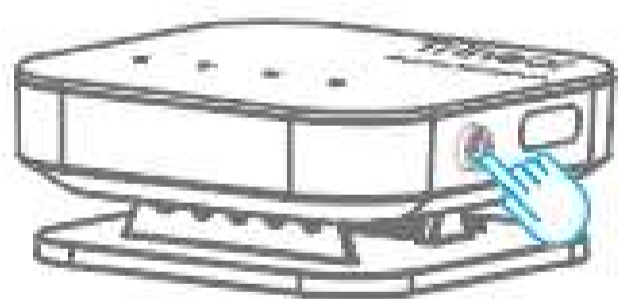


## 5.集音器と遠隔マイクの電源オン/オフ

集音器の「○」ボタンを2秒間長押しして電源をオンにすると、音声案内がバッテリー残量を知らせます。



遠隔マイクの電源ボタンを2秒間長押しして電源をオンにすると、白いLEDライトがバッテリー残量を示します。



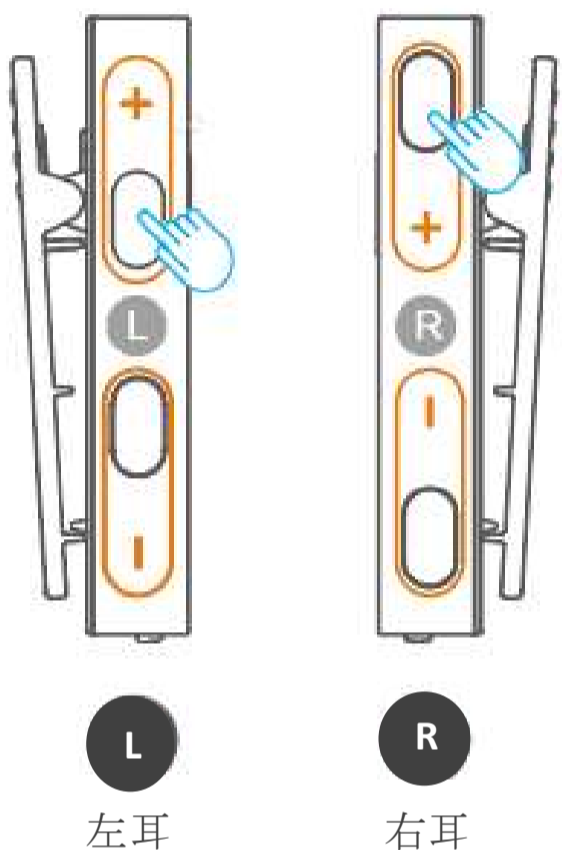
### 注意:

機器の電源を入れる前にイヤホンを耳に装着してください。

## 6. 音量調節(ボリューム設定/9段階)

① 左右の音量は別々に調整できます。集音器左右側面の+/-ボタンをクリックして音量を調整します。

② クリックするたびに“ビー”という音が鳴ります。最大/最小音量に達すると、音声案内が「最大音量」または「最小音量」を知らせます。



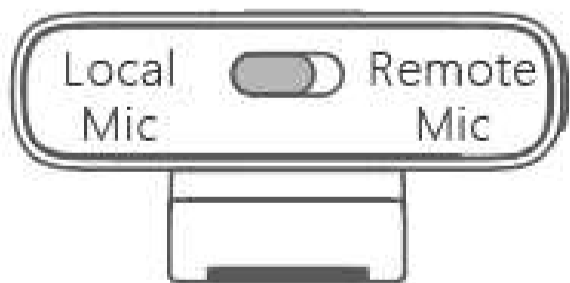
【音声ガイダンス】  
「最大 / 最小音量」という  
メッセージが流れます。



## 7. モードスイッチ

集音器の設定には、「通常モード(Local Mic)」と「遠隔モード(Remote Mic)」の2種類があります。

遠隔マイクの電源をオンにし、集音器を「遠隔モード」に切り替えると自動で接続されます。



【通常モード】



【遠隔モード】

補足:

- ① 「通常モード」では、近くにいる他のユーザーとの通信に必要な音声拡張機能を使用できます。
- ② 「遠隔モード」では、遠隔マイクと併用することでテレビ視聴や遠くの音声を受信できます。



トライヒアジャパン WEB サイト



トライヒアジャパンホームページ:<https://trihear.jp>

お問い合わせ(お客様相談窓口):[support@trihear.jp](mailto:support@trihear.jp)

製造元:Trihear Technology Co., Ltd.

輸入者:株式会社 LEET

〒105-0013 東京都港区浜松町 2-2-15-2



## 8.周波数設定(トーン設定/5段階)

① 「○」ボタンをダブルクリックすると、集音器本体の緑色のライトが常に点灯し、周波数設定モードになります。「○」ボタンを正面にして右側面 L+/L-ボタンをクリックし、周波数(トーン)を調整します。

② クリックするたびに“ビー”という音が鳴り、最高または最低の段階に達すると、“ビー”という音が2回鳴ります。5つの周波数レベルから選択可能です。

③ 「○」ボタンを再度ダブルクリックまたは8秒間操作が行われなければ周波数設定モードは終了します。



### 補足:

●高音域を少し低音へと調節したい場合

L+ボタンを押すと高い音が低い音に調節されます。

●低音域を少し高音へと調節したい場合

L-ボタンを押すと低い音が高い音に調節されます。

どの設定が良いのか、調節して聞いてみる というのを繰り返し、好みの周波数に設定してください。

## 9. バッテリー残量通知

集音器のバッテリー残量が少なくなると音声案内が流れます。

→「バッテリー残量1 充電してください」

遠隔マイクのバッテリー残量が少なくなると、遠隔マイクの一番左の白いLEDが点滅し、充電が必要なことを知らせます。

## 10. テレビ視聴

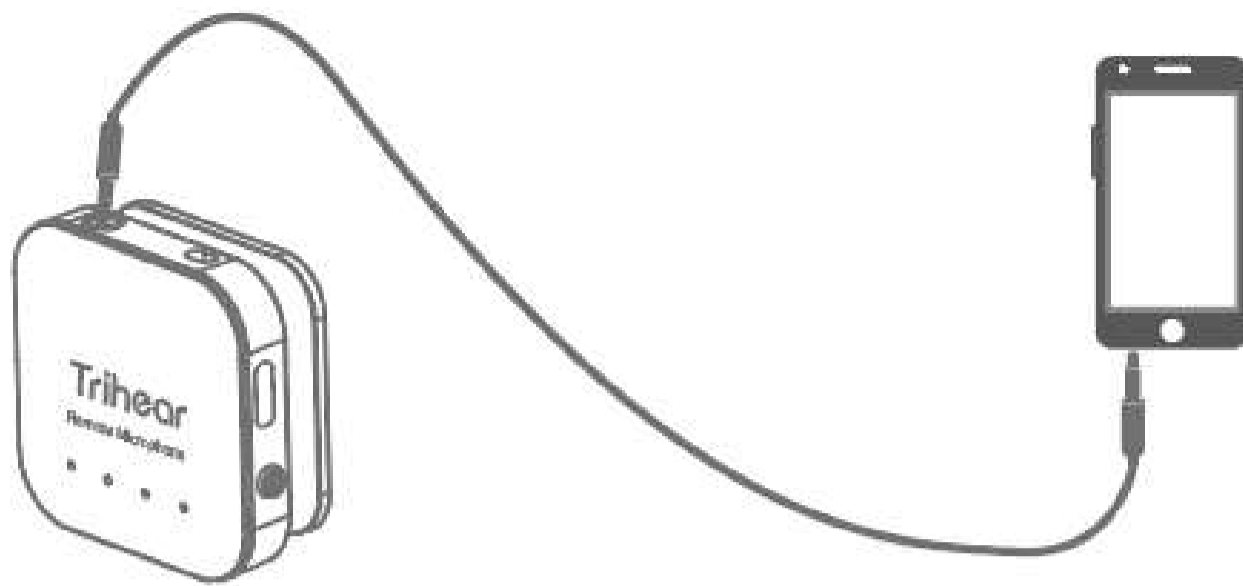
- ① 集音器と遠隔マイクの電源をそれぞれオンにします。
- ② 遠隔マイクをテレビの横に置き、テレビのスピーカーにできるだけ近づけます。
- ③ イヤホンに装着し、音量を調整します。
- ④ 集音器のモードを「遠隔モード(Remote Mic)」に切り替えて、テレビを視聴します。

※遠隔マイクの排気口をふさがないでください。



## 11. 遠隔マイクのその他機能

- ① 遠隔マイクは、AUXオーディオケーブルでパソコン、スマートフォン、その他のデバイスと接続すると集音器に音声データを伝送できます。



② 複数の人が話すとき、遠隔マイクを話し相手の近くに置くことで、音声を集音器に送信できます。背面クリップを使って、話し相手の胸元に装着することも可能です。



## FAQ

Q:集音器を完全に充電するにはどのくらいの時間がかかりますか？

A: 50 分でフル充電できます。

Q: 他のイヤークリップやイヤホンを併用できますか？

A: 併用はできません。付属のイヤークリップと USB-C イヤホンケーブルを使用してください。

(重要: イヤホンは特別にカスタマイズされています)

Q: 音がよく聞こえません。

A: 音量+/- ボタンをクリックして適切な音量に調整してください。

Q: 自分の音声が大きすぎます。

A: 集音器と遠隔マイクを併用してください。

Q: 騒がしい環境では他の人の話し声が聞こえません。

A: 集音器のスイッチを遠隔マイクモードに設定し、遠隔マイクを会話している相手の近くに置いてください(遠隔マイクの背面クリップで胸元に装着も可能です)。

Q: イヤホンから音が出ません。

A: マイクまたは USB-C 挿入口がふさがれていないか確認してください。または、集音器の電源がオンになっていることを確認してください。

Q: 集音器と遠隔マイクを接続できません。

A:

- ① 集音器と遠隔マイクの両方の電源がオンになっていることを確認してください。
- ② 集音器のモードを「遠隔モード」に切り替えてください。
- ③ 集音器と遠隔マイクが 20m以内にあることを確認してください。
- ④ それでも問題が解決しない場合は、[info@trihear.com](mailto:info@trihear.com)にお問い合わせください。

Q: 集音器の音量を最大にしてもテレビの音量が小さいです。

A: テレビのリモコンでテレビの音量を上げてください。

Q: 遠隔マイクを動かすと通信が切断されました。

A: 接続距離は20m以内です。接続する集音器を遠隔マイクの近くに配置してください。

## FCC

この機器は、FCC 規則の 15 条に準拠しています。操作は、次の 2 つの条件に従います。

- ① このデバイスが有害な干渉を発生せず、かつ
- ② 望ましくない動作を引き起こす可能性のある干渉を含む、受信したすべての干渉を受け付けなければならない。

注意: コンプライアンスの責任者によって明示的に承認されていない変更または修正は、機器を操作するユーザーの権限を無効にする可能性があります。

注: この機器は、FCC 規則の 15 章に従って試験され、クラス B のデジタルデバイスの制限に準拠していることが確認されています。これらの制限は、住宅への設置における有害な干渉に対して適切な保護を提供するように設計されています。この機器は無線周波数エネルギーを生成、使用、放射する可能性があり、指示に従って設置および使用しない場合、無線通信に有害な干渉を引き起こす可能性があります。ただし、特定の設置で干渉が発生しないという保証はありません。この機器がラジオやテレビの受信に有害な干渉を引き起こしている場合は、機器の電源をオン/オフすることで確認できます。ユーザーは、次のいずれかの方法で干渉を解消してください。

- ・ 機器と受信機との距離をあける。
- ・ 集音器が接続されている回路とは別の回路のコンセントに機器を接続する。
- ・ 販売店または経験豊富なラジオ/テレビ技術者に相談する。

遠隔マイクの高周波ばく露に関する警告:

この機器は、管理されていない環境に対して定められたFCC放射線被ばく制限に準拠しています。

この機器は、ラジエーターと本体の間を20cm以上離して設置および操作する必要があります。

## 安全にご使用いただくために

1. 車、バイク、自転車等の運転中、または歩行中の場合は、細かい操作をしないでください。集音器使用時は周囲の交通に十分注意してください。交通事故などの原因になります。
2. 雷雨時には、すぐに使用を中断し、集音器・遠隔マイクをしまってください。落雷の原因になります。
3. 落下させないでください。
4. 分解しないでください。

5. 水に浸さないでください。
6. 極端な温度を避けてください。
7. 湿気やほこりの多いところ、油煙や湯気のアたる所には置かないでください。
8. 付属品または認定済みのUSBケーブルを使用してください。
9. 腐食性のクリーナー/オイルを使用してクリーニングしないでください。
10. 過大な音量で長時間使用しないでください。聴力低下の原因になります。
11. 熱放射を避け、NMR、MRI、CT スキャナー、またはその他の医療機器の近くでは外してください。
12. 窓を閉め切った自動車の中や直射日光が当たる所、暖房器具のそばなど、以上に高温になる所に置かないでください。故障および火災の原因になります。
13. 地域の規制に従って廃棄してください。

## 免責事項

医療機器認定に関する声明は 米国 FDA によって評価されておらず、病気や健康状態の診断、治療、治癒、または予防を目的としたものではありません。

また、日本においては医療機器認定を取得した補聴器ではありません。

仕様および外観は改良のため予告なく変更することがあります。

## 無料修理規定

1. 取扱説明書、本体貼付ラベルなどの注意書に従った使用で、保証期間内に故障した場合のみ無料修理いたします。
2. 保証期間内でも次の場合には有料修理となります。
  - (1) 使用上の誤り、または自己修理、分解、調整、改造などによる故障及び損傷
  - (2) お買い上げ後の輸送、移動、落下などによる故障及び損傷
  - (3) 火災、地震、水害、落雷その他の天災地変、公害、塩害、異常電圧、水掛りなどによる故障及び損傷
  - (4) 消耗または摩耗した部品、付属品の交換
  - (5) 本書のご提示がない場合
  - (6) 本書にお買い上げ年月日、お客様名、販売店名の記入のない場合あるいは文字を書きかえられた場合(ただし、販売シールや領収書でも未記入項目の代用となります。)
  - (7) 本品本来の用途以外に使用された場合の故障及び損傷
  - (8) 一般家庭用以外(例:業務用、または業務用に準ずる使用方法)で使用された場合の故障及び損傷
3. ご贈答、ご転居などで本保証書に記入のお買い上げ販売店に修理をご依頼になれない場合は弊社お客様相談窓口にお問い合わせください。
4. 本書は日本国内においてのみ有効です。This warranty is valid only in Japan.
5. 本書は再発行いたしませんので紛失しないよう大切に保管してください。

- 
- ※ この保証書は本書に明示した期間、条件のもとにおいて無料修理をお約束するものです。
  - ※ この保証書によって保証書を発行している者(保証責任者)、およびそれ以外の事業者に対するお客様の法律上の権利を制限するものではありません。
  - ※ 保証期間経過後の修理についてご不明の場合は、お買い上げの販売店または弊社お客様窓口にお問い合わせください。
  - ※ お客様にご記入いただいた保証書の内容は、保証期間内のサービス活動およびその後の安全点検活動のために記載内容を利用させていただく場合がありますので、ご了承ください。



# 保証書

商品名	Trihear Convo	★お買い上げ日	年 月 日  ※発送から5日後に設定しています
保証期間	本体・集音器1年間(お買い上げの日から)		
お客様	ふりがな ★お名前	〒 ー  電話 ( )	
	★ご住所		
修理メモ:			
販売店	★住所・店名・電話		
(印)			

※★印欄に記入のない場合は無効となりますので、必ずご確認ください。